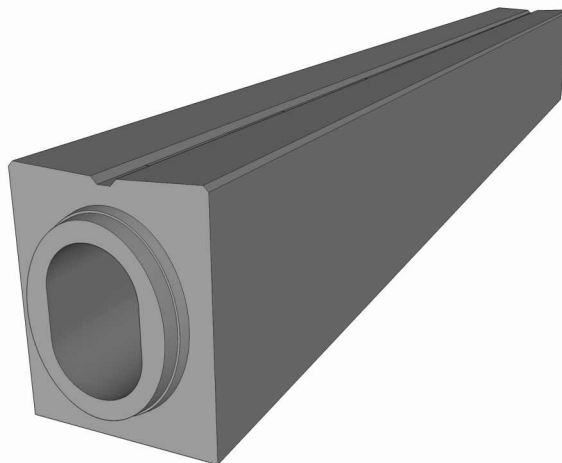


TZD-Q IG US

Štěrbínový žlab s přerušovanou štěrbinou a vnitřním spádem. Svou konstrukcí je díl sám nebo v celé sestavě určen pro odvodnění ploch bez podélného spádu (průmyslové plochy). Vyrábíme žlaby s podélným **vnitřním spádem 0,5%**. Svými parametry je předurčen pro širokou škálu použití. Použitý beton splňuje požadavky **ČSN EN 206** a také požadavky Ředitelství silnic a dálnic dle **TKP**. Svou pevností betonu (pevnostní třída **C45/55**), společně s pevností v tahu používané armovací oceli, je určen k bezproblémovému zvládnutí náročného dynamického zatížení. Standardně je vyráběn s odolností vlivu prostředí střídavému působení mrazu a rozmrazování - **XF4**. Dle požadavku zákazníka lze vyrobit prvky v různých délkách (min. délka 50 cm).

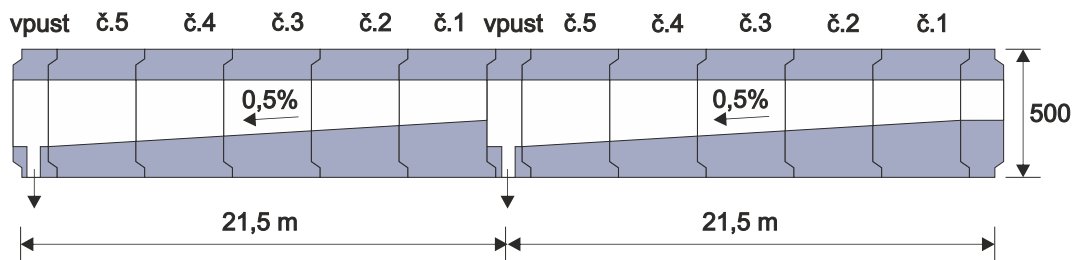
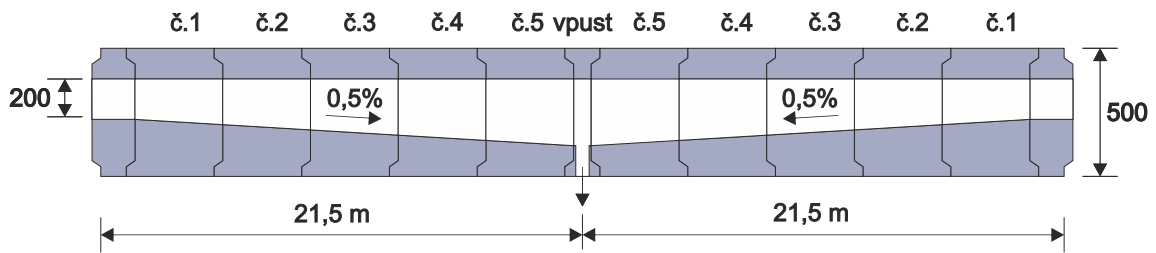
- tvar štěrbinový předchází uvíznutí kol
- ukončení štěrbinového žlabu zvyšuje mechanickou odolnost a zamezuje obtékání spoje
- vodotěsný spoj je řešen gumovým těsněním, které může být na přání odolné i vůči ropným látkám
- prvky štěrbinových žlabů s přerušovanou štěrbinou lze dodat i ve třídě zatížení F900

název	skladebná délka	výška	šířka	hmotnost	zatížení
	mm	mm	mm	kg	třída
TZD-Q IG US č. 1	4000	500	400	1671	D400/F900
TZD-Q IG US č. 2	4000	500	400	1567	D400/F900
TZD-Q IG US č. 3	4000	500	400	1527	D400/F900
TZD-Q IG US č. 4	4000	500	400	1428	D400/F900
TZD-Q IG US č. 5	4000	500	400	1447	D400/F900
TZC-Q IG	1000	500	400	404	D400/F900
TZV-Q IG	1000	500	400	229	D400/F900

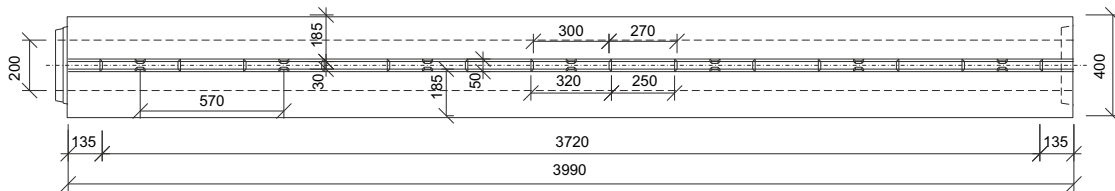


TZD-Q IG US

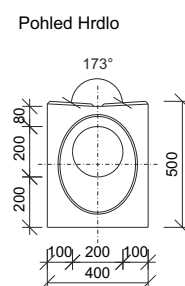
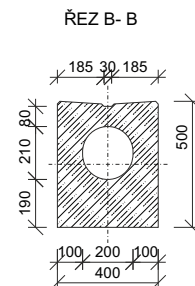
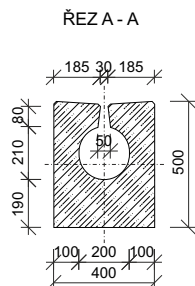
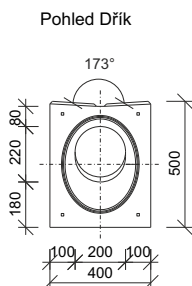
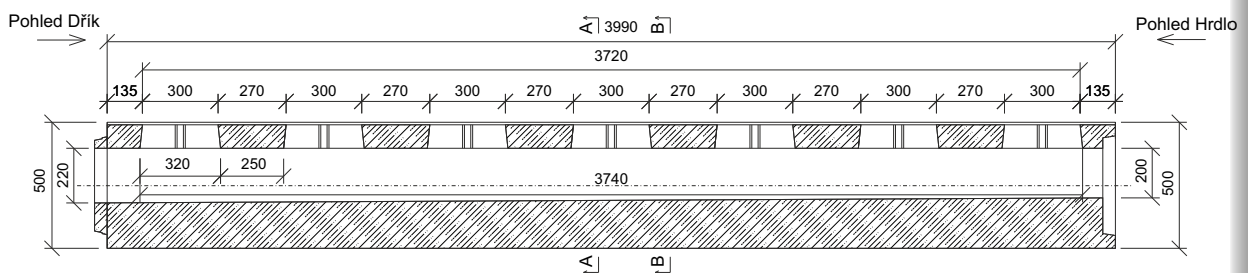
příklady sestav



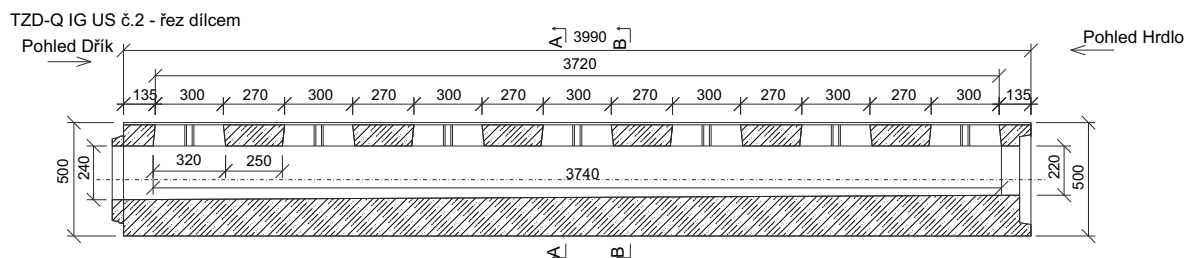
půdorys dílu



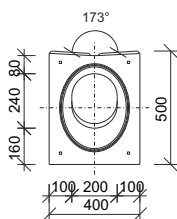
TZD-Q IG US č.1 - řez dílcem



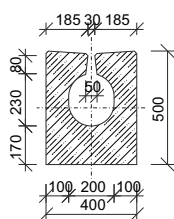
TZD-Q IG US



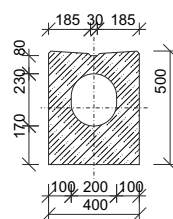
Pohled Dřík



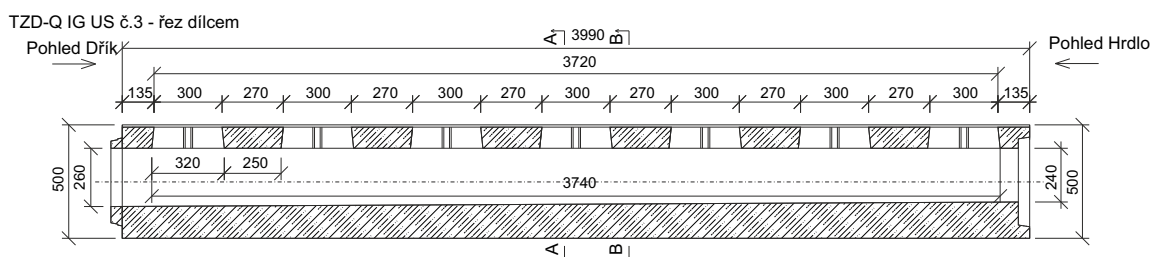
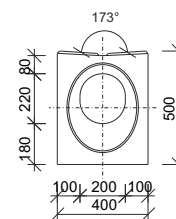
ŘEZ A - A



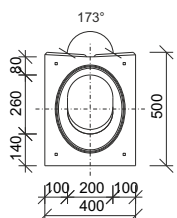
ŘEZ B - B



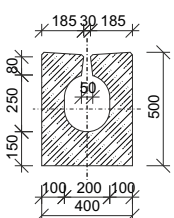
Pohled Hrdlo



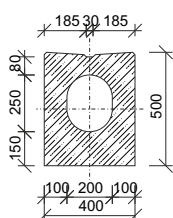
Pohled Dřík



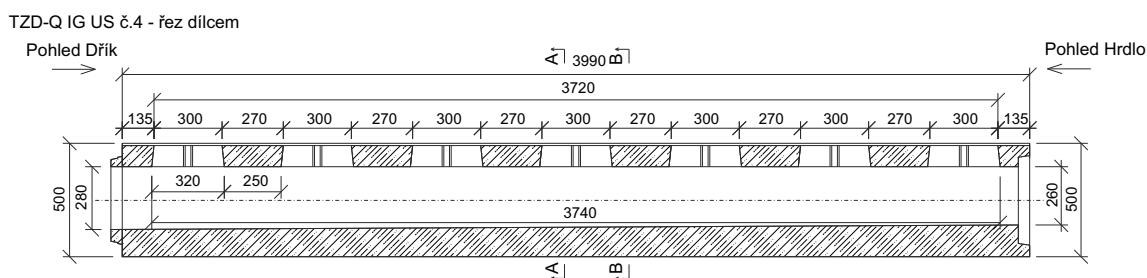
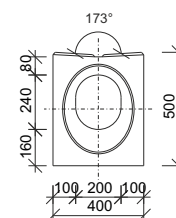
ŘEZ A - A



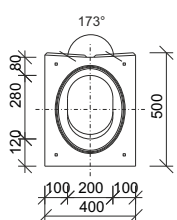
ŘEZ B - B



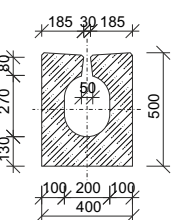
Pohled Hrdlo



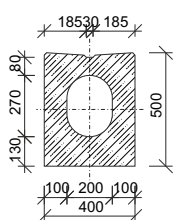
Pohled Dřík



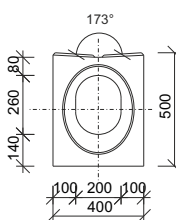
ŘEZ A - A



ŘEZ B - B

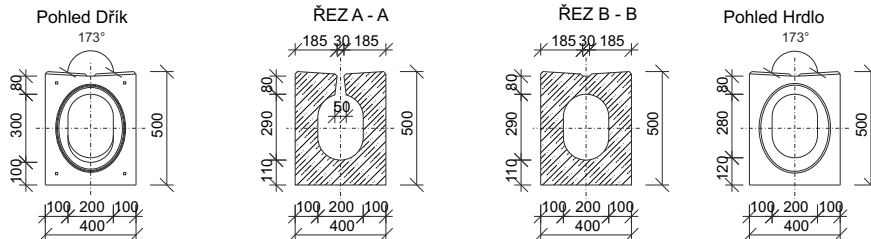
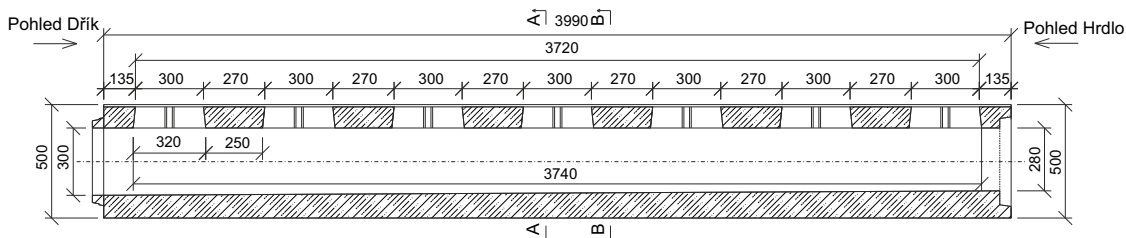


Pohled Hrdlo



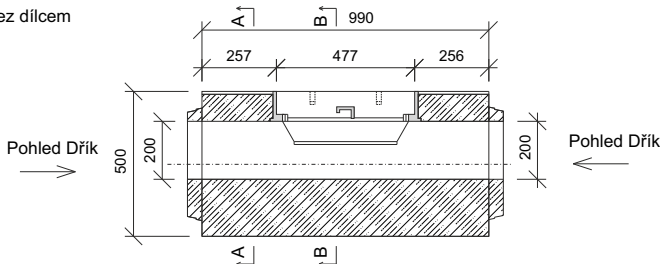
TZD-Q IG US

TZD-Q IG US č.5 - řez dílcem

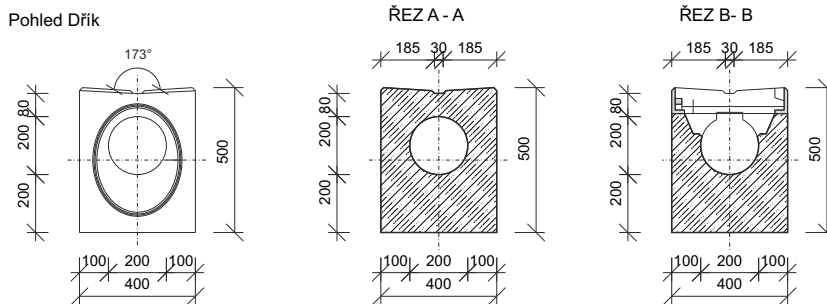
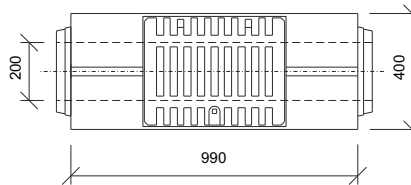


TZC-Q IG

řez dílcem

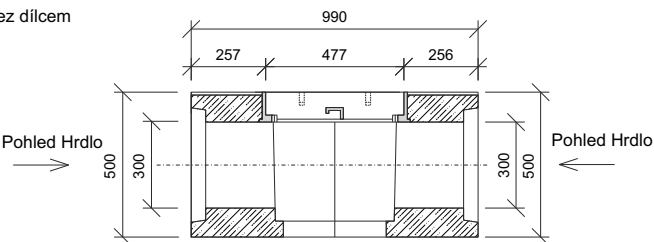


Půdorys dílu

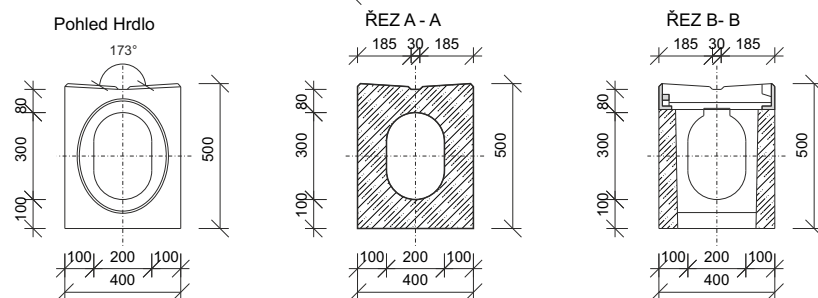
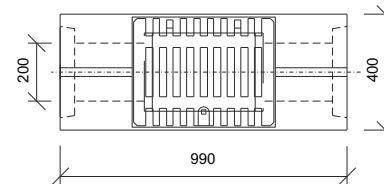


TZV-Q IG

řez dílcem



Půdorys dílu



TZD-Q IA IG

Štěrbínový žlab s vnitřním spádem a obrubníkem výšky 70, 120, 150 nebo 180 mm. Svou konstrukcí je díl sám nebo v celé sestavě určen pro odvodnění ploch bez podélného spádu (průmyslové plochy). Vyrábíme žlaby s podélným **vnitřním spádem 0,5%**. Svými parametry je předurčen pro širokou škálu použití. Použitý beton splňuje požadavky **ČSN EN 206** a také požadavky Ředitelství silnic a dálnic dle **TKP**. Svou pevností betonu (pevnostní třída **C45/55**), společně s pevností v tahu používané armovací oceli, je určen k bezproblémovému zvládnutí náročného dynamického zatížení. Standardně je vyráběn s odolností vlivu prostředí - střídavému působení mrazu a rozmrazování - **XF4**. Dle požadavku zákazníka lze vyrobit prvky v různých délkách (min. délka 50 cm).

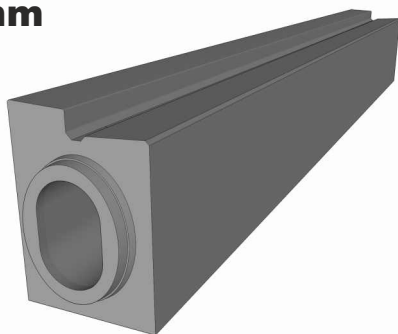
- tvar štěrbinový předchází uvíznutí kol
- ukončení štěrbinového žlabu zvyšuje mechanickou odolnost a zamezuje obtékání spoje
- vodotěsný spoj je řešen gumovým těsněním, které může být na přání odolné i vůči ropným látkám

název	skladebná délka	výška	šířka	hmotnost	zatížení
	mm	mm	mm	kg	třída
obrubník 70 mm					
TZD-Q IA 70 IG č. 1	4000	570	400	1715	D400
TZD-Q IA 70 IG č. 2	4000	570	400	1675	D400
TZD-Q IA 70- G č. 3	4000	570	400	1635	D400
TZD-Q IA 70 IG č. 4	4000	570	400	1596	D400
TZD-Q IA 70 IG č. 5	4000	570	400	1556	D400
TZC-Q IA 70 IG	1000	570	400	434	D400
TZV-Q IA 70 IG	1000	570	400	259	D400
obrubník 120 mm					
TZD-Q IA 120 IG č. 1	4000	620	400	1799	D400
TZD-Q IA 120 IG č. 2	4000	620	400	1759	D400
TZD-Q IA 120 IG č. 3	4000	620	400	1719	D400
TZD-Q IA 120 IG č. 4	4000	620	400	1679	D400
TZD-Q IA 120 IG č. 5	4000	620	400	1639	D400
TZC-Q IA 120 IG	1000	620	400	455	D400
TZV-Q IA 120 IG	1000	620	400	280	D400
obrubník 150 mm					
TZD-Q IA 180 IG č. 1	4000	680	400	1897	D400
TZD-Q IA 180 IG č. 2	4000	680	400	1858	D400
TZD-Q IA 180 IG č. 3	4000	680	400	1818	D400
TZD-Q IA 180 IG č. 4	4000	680	400	1778	D400
TZD-Q IA 180 IG č. 5	4000	680	400	1738	D400
TZC-Q IA 180 IG	1000	680	400	505	D400
TZV-Q IA 180 IG	1000	680	400	308	D400

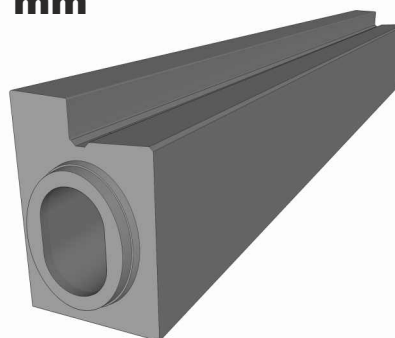
TZD-Q IA IG

název	skladebná délka	výška	šířka	hmotnost	zatížení
	mm	mm	mm	kg	třída
obrubič 150 mm					
TZD-Q IA 180 IG č. 1	4000	680	400	1897	D400
TZD-Q IA 180 IG č. 2	4000	680	400	1858	D400
TZD-Q IA 180 IG č. 3	4000	680	400	1818	D400
TZD-Q IA 180 IG č. 4	4000	680	400	1778	D400
TZD-Q IA 180 IG č. 5	4000	680	400	1738	D400
TZC-Q IA 180 IG	1000	680	400	505	D400
TZV-Q IA 180 IG	1000	680	400	308	D400

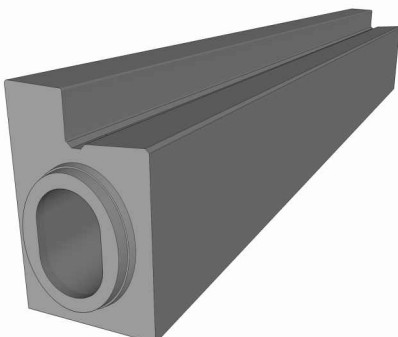
70 mm



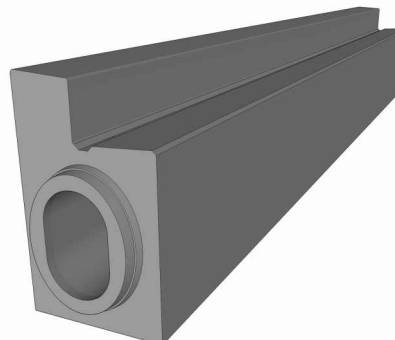
120 mm



150 mm



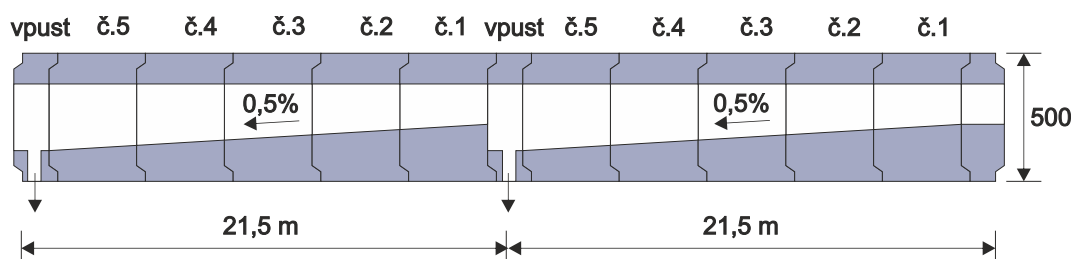
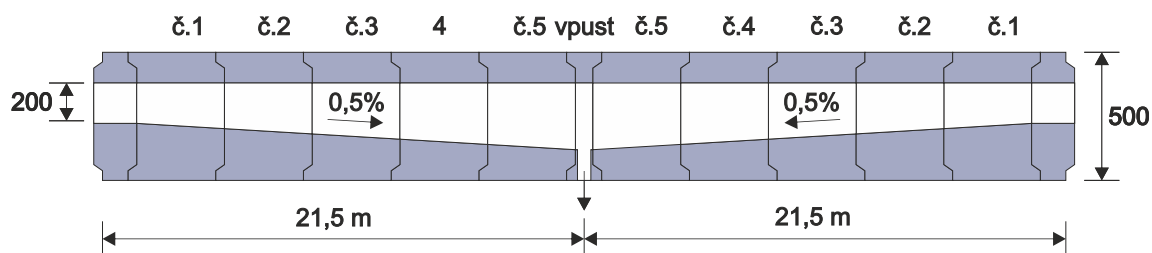
180 mm



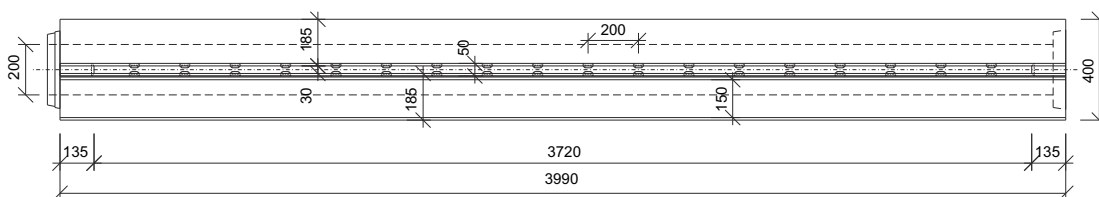
Typ štěrbinového žlabu (levý/pravý) se určuje pomocí umístění obrubičku při pohledu na dřík (proti směru toku).

TZD-Q IA IG

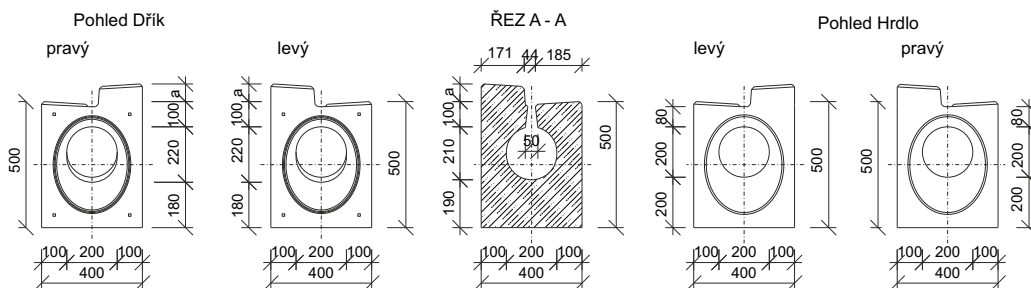
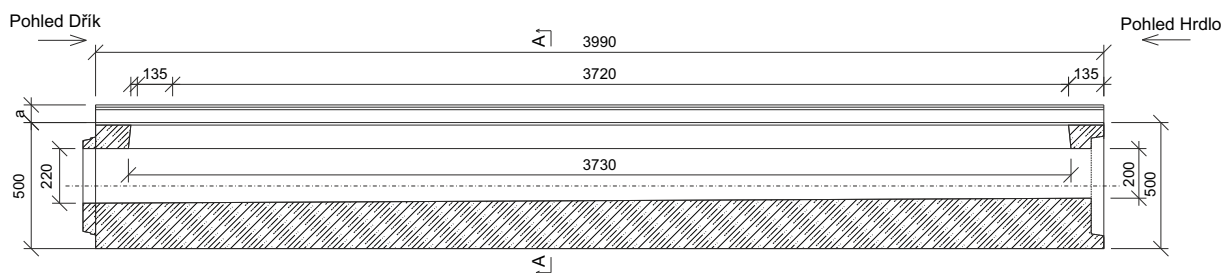
příklady sestav



půdorys dílu



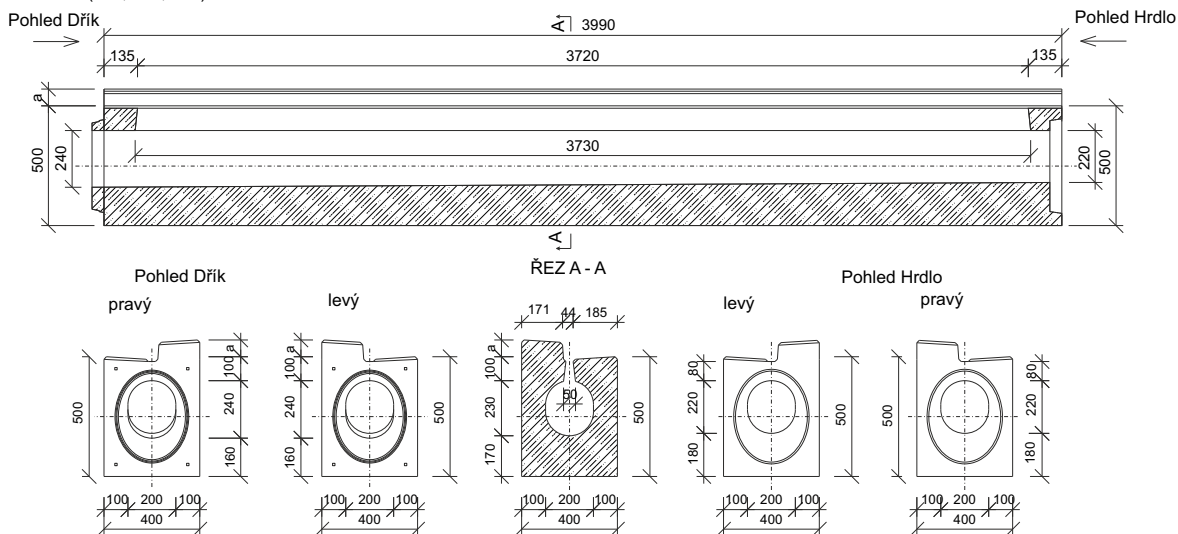
TZD-Q IA 70 (120, 150, 180) IG č.1 - řez dílcem



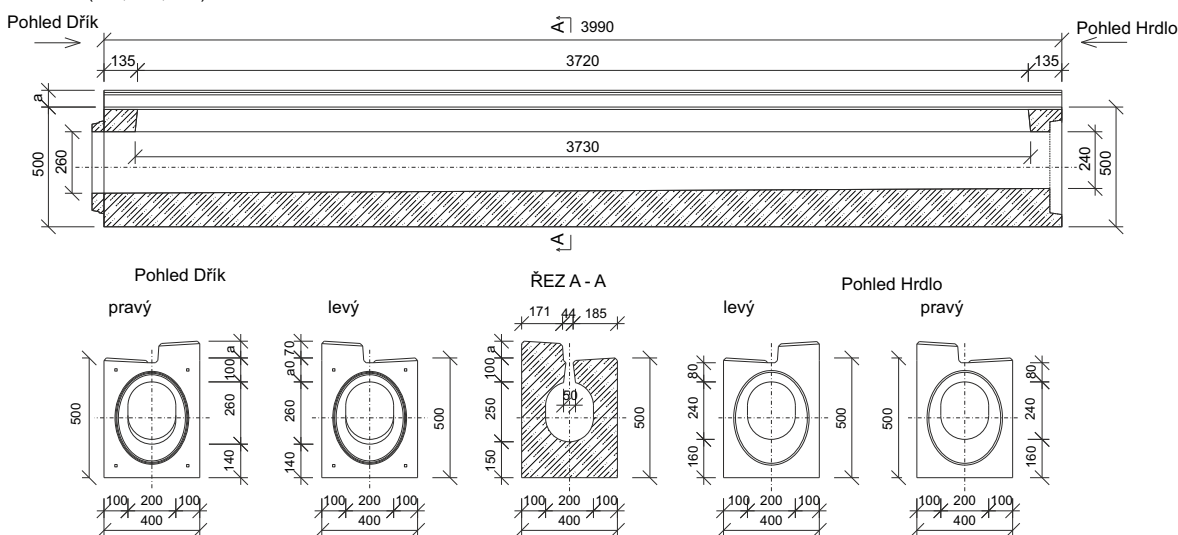
a - výška obrubníku: 70, 120, 150 nebo 180 mm

TZD-Q IA IG

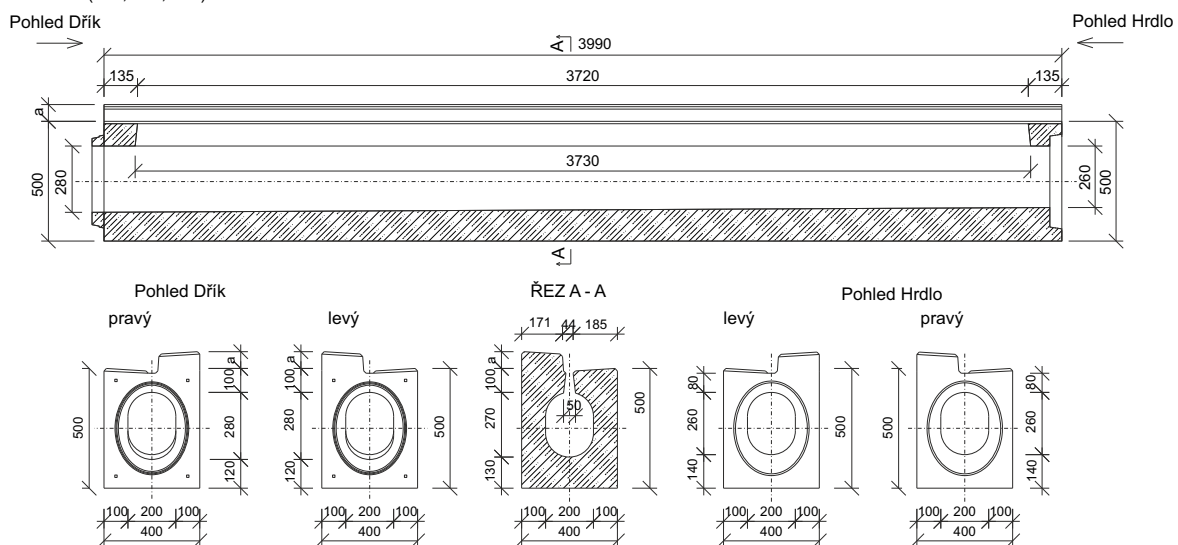
TZD-Q IA 70 (120, 150, 180) IG č.2 - řez dílcem



TZD-Q IA 70 (120, 150, 180) IG č.3 - řez dílcem



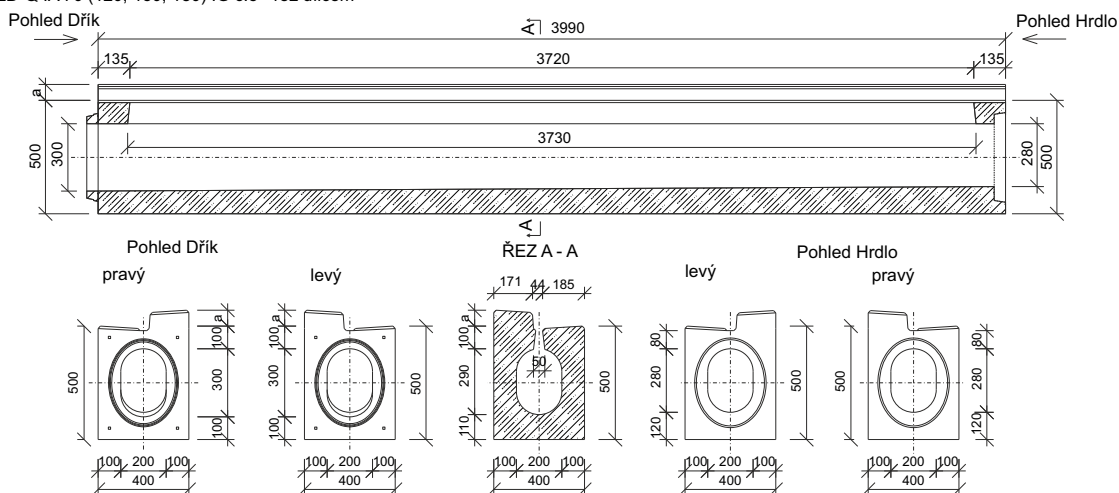
TZD-Q IA 70 (120, 150, 180) IG č.4 - řez dílcem



a - výška obrubníku: 70, 120, 150 nebo 180 mm

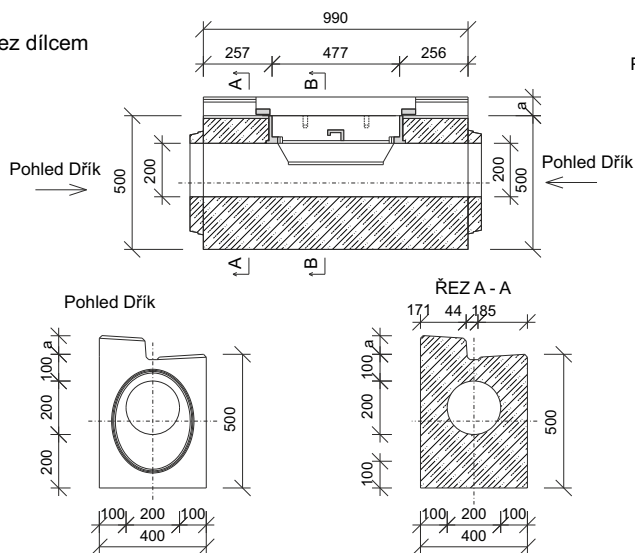
TZD-Q IA IG

TZD-Q IA 70 (120, 150, 180) IG č.5 - řez dílcem

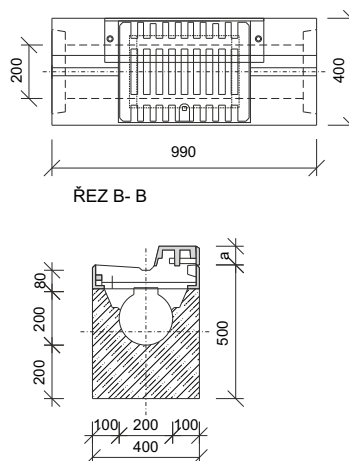


TZC-Q IA IG

řez dílcem

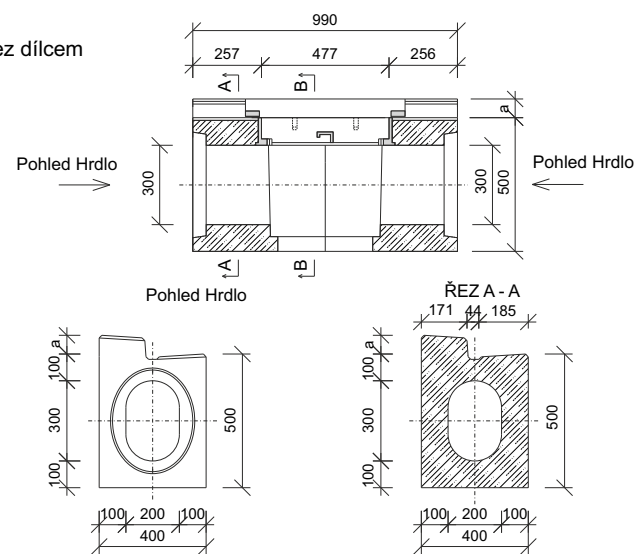


Půdorys dílu

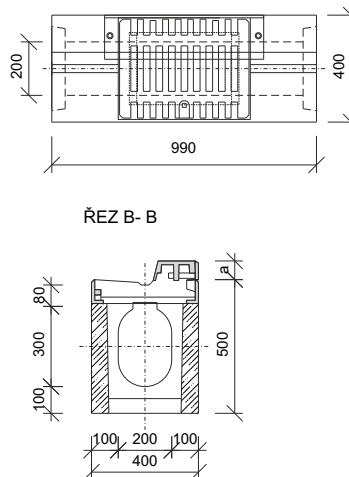


TZV-Q IA IG

řez dílcem



Půdorys dílu



a - výška obrubníku: 70, 120, 150 nebo 180 mm

TZD-Q II

Je základním typem štěrbinového žlabu profilu „II“ bez vnitřního spádu. Svými parametry je předurčen pro širokou škálu použití. Použitý beton splňuje požadavky ČSN EN 206 a také požadavky Ředitelství silnic a dálnic dle TKP. Svou pevností betonu (pevnostní třída C45/55), společně s pevností v tahu používané armovací oceli, je určen k bezproblémovému zvládnutí náročného dynamického zatížení. Standardně je vyráběn s odolností vlivu prostředí - střídavému působení mrazu a rozmrazování - XF4. Možnost dodání štěrbinového žlabu s integrovaným vnitřním spádem ve třídách zatížení D400. Možnost dodání žlabů s obrubníkem ve třídě zatížení D400. Dle požadavku zákazníka lze vyrobit prvky v různých délkách (min. délka 50 cm). Uvedené výrobky jsou obchodním zbožím.

- tvar štěrbininy předchází uvíznutí kol
- ukončení štěrbinového žlabu zvyšuje mechanickou odolnost a zamezuje obtékání spoje
- vodotěsný spoj je řešen gumovým těsněním, které může být na přání odolné i vůči ropným látkám

název	skladebná délka	výška	šířka	hmotnost	zatížení
	mm	mm	mm	kg	třída
TZD-Q II	4000	500	460 / 500	1580	D400
TZC-Q II	1000	500	460 / 500	364	D400
TZV-Q II	1000	500	460 / 500	347	D400

