

TZD-Q IA IG

Štěrbínový žlab s vnitřním spádem a obrubníkem výšky 70, 120, 150 nebo 180 mm. Svou konstrukcí je díl sám nebo v celé sestavě určen pro odvodnění ploch bez podélného spádu (průmyslové plochy). Vyrábíme žlaby s podélným **vnitřním spádem 0,5%**. Svými parametry je předurčen pro širokou škálu použití. Použitý beton splňuje požadavky **ČSN EN 206** a také požadavky Ředitelství silnic a dálnic dle **TKP**. Svou pevností betonu (pevnostní třída **C45/55**), společně s pevností v tahu používané armovací oceli, je určen k bezproblémovému zvládnutí náročného dynamického zatížení. Standardně je vyráběn s odolností vlivu prostředí - střídavému působení mrazu a rozmrazování - **XF4**. Dle požadavku zákazníka lze vyrobit prvky v různých délkách (min. délka 50 cm).

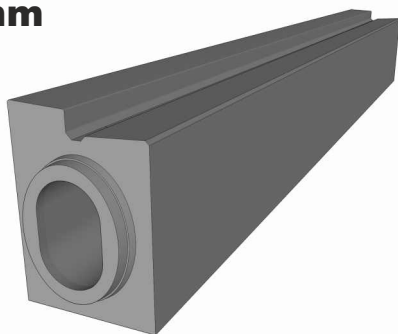
- tvar štěrbinový předchází uvíznutí kol
- ukončení štěrbinového žlabu zvyšuje mechanickou odolnost a zamezuje obtékání spoje
- vodotěsný spoj je řešen gumovým těsněním, které může být na přání odolné i vůči ropným látkám

název	skladebná délka	výška	šířka	hmotnost	zatížení
	mm	mm	mm	kg	třída
obrubník 70 mm					
TZD-Q IA 70 IG č. 1	4000	570	400	1715	D400
TZD-Q IA 70 IG č. 2	4000	570	400	1675	D400
TZD-Q IA 70- G č. 3	4000	570	400	1635	D400
TZD-Q IA 70 IG č. 4	4000	570	400	1596	D400
TZD-Q IA 70 IG č. 5	4000	570	400	1556	D400
TZC-Q IA 70 IG	1000	570	400	434	D400
TZV-Q IA 70 IG	1000	570	400	259	D400
obrubník 120 mm					
TZD-Q IA 120 IG č. 1	4000	620	400	1799	D400
TZD-Q IA 120 IG č. 2	4000	620	400	1759	D400
TZD-Q IA 120 IG č. 3	4000	620	400	1719	D400
TZD-Q IA 120 IG č. 4	4000	620	400	1679	D400
TZD-Q IA 120 IG č. 5	4000	620	400	1639	D400
TZC-Q IA 120 IG	1000	620	400	455	D400
TZV-Q IA 120 IG	1000	620	400	280	D400
obrubník 150 mm					
TZD-Q IA 180 IG č. 1	4000	680	400	1897	D400
TZD-Q IA 180 IG č. 2	4000	680	400	1858	D400
TZD-Q IA 180 IG č. 3	4000	680	400	1818	D400
TZD-Q IA 180 IG č. 4	4000	680	400	1778	D400
TZD-Q IA 180 IG č. 5	4000	680	400	1738	D400
TZC-Q IA 180 IG	1000	680	400	505	D400
TZV-Q IA 180 IG	1000	680	400	308	D400

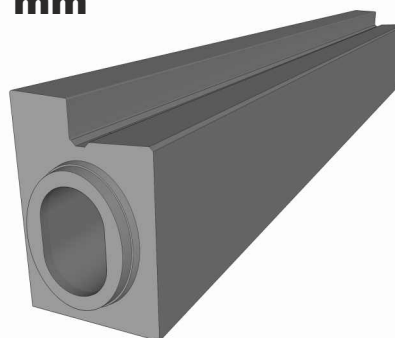
TZD-Q IA IG

název	skladebná délka	výška	šířka	hmotnost	zatížení
	mm	mm	mm	kg	třída
obrubník 150 mm					
TZD-Q IA 180 IG č. 1	4000	680	400	1897	D400
TZD-Q IA 180 IG č. 2	4000	680	400	1858	D400
TZD-Q IA 180 IG č. 3	4000	680	400	1818	D400
TZD-Q IA 180 IG č. 4	4000	680	400	1778	D400
TZD-Q IA 180 IG č. 5	4000	680	400	1738	D400
TZC-Q IA 180 IG	1000	680	400	505	D400
TZV-Q IA 180 IG	1000	680	400	308	D400

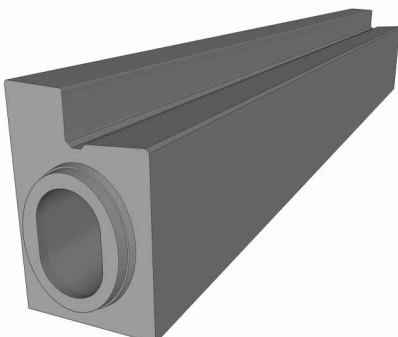
70 mm



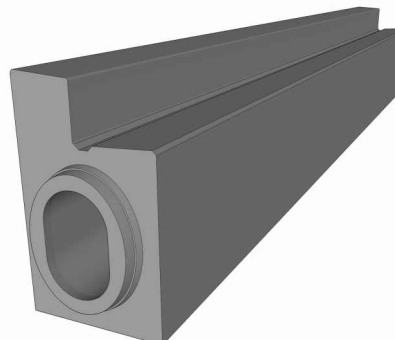
120 mm



150 mm



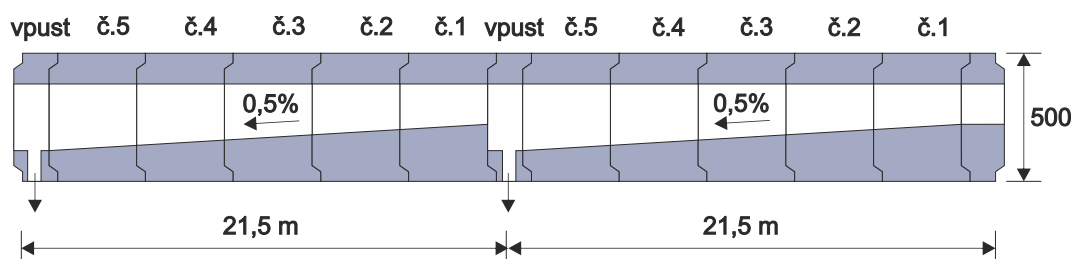
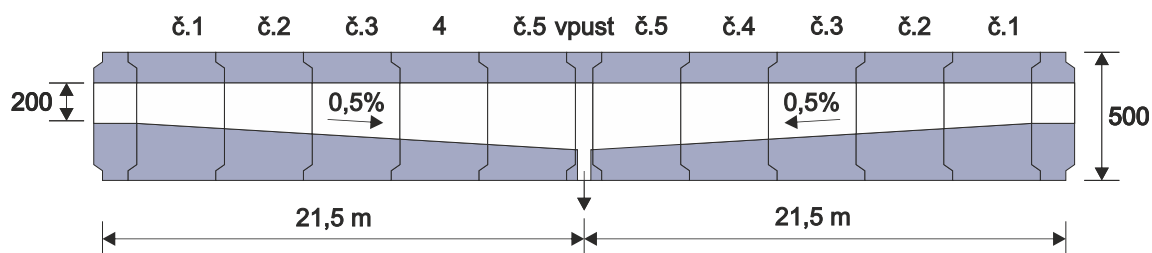
180 mm



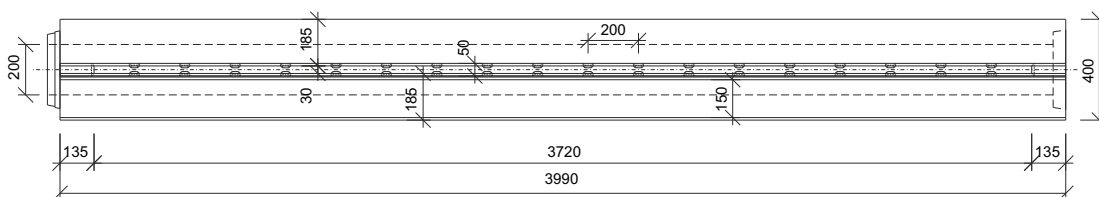
Typ štěrbinového žlabu (levý/pravý) se určuje pomocí umístění obrubníku při pohledu na dřík (proti směru toku).

TZD-Q IA IG

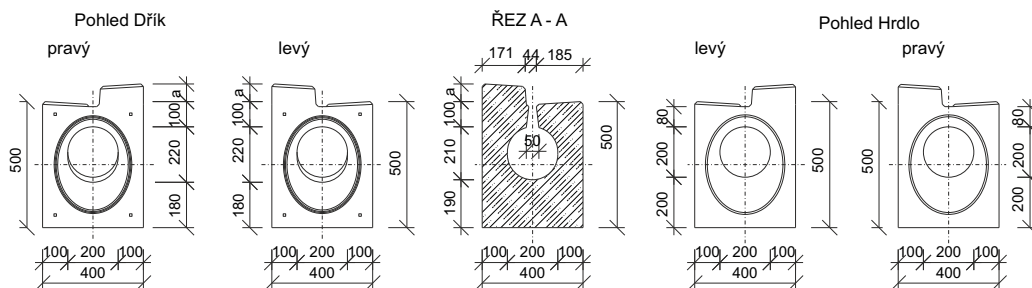
příklady sestav



půdorys dílu



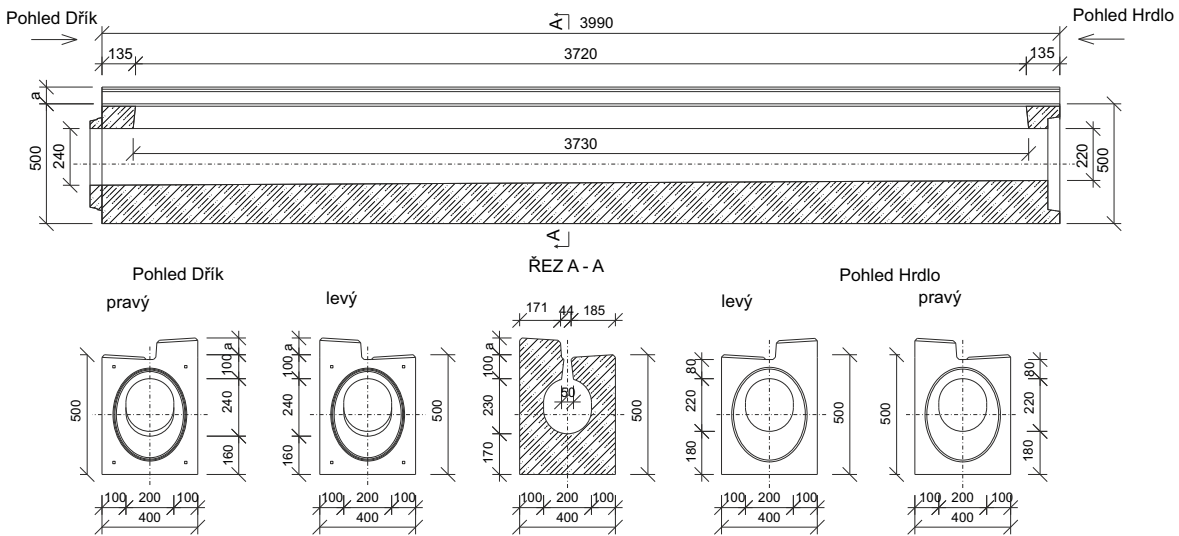
TZD-Q IA 70 (120, 150, 180) IG č.1 - řez dílcem



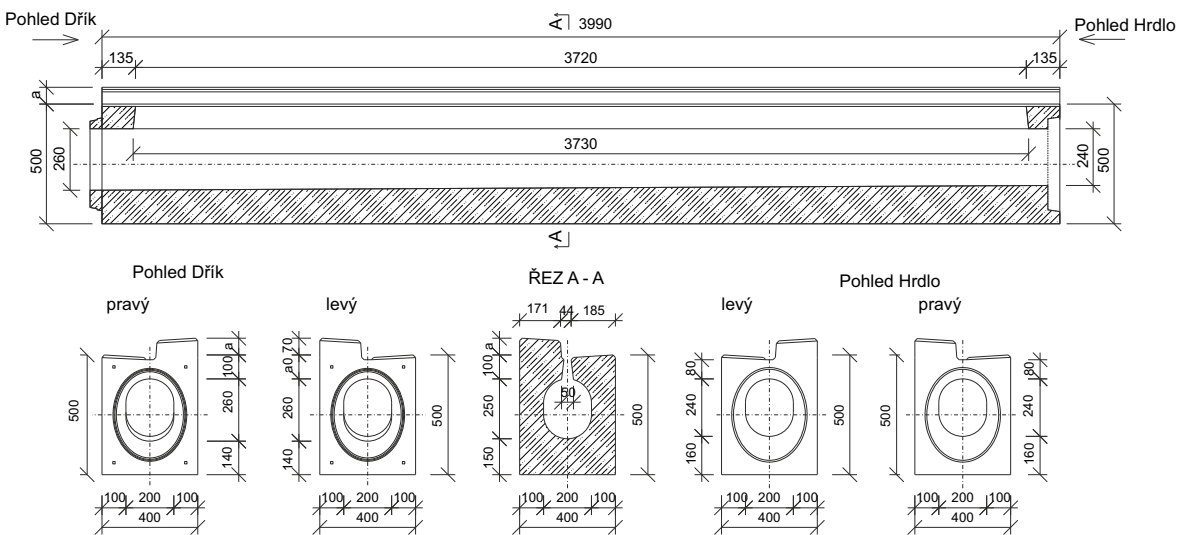
a - výška obrubníku: 70, 120, 150 nebo 180 mm

TZD-Q IA IG

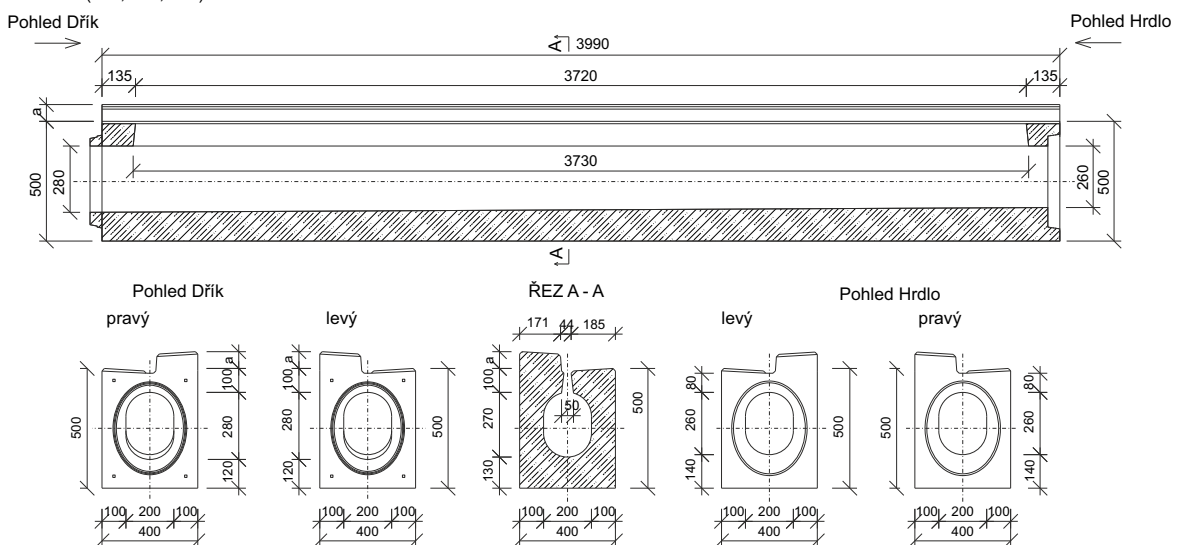
TZD-Q IA 70 (120, 150, 180) IG č.2 - řez dílcem



TZD-Q IA 70 (120, 150, 180) IG č.3 - řez dílcem



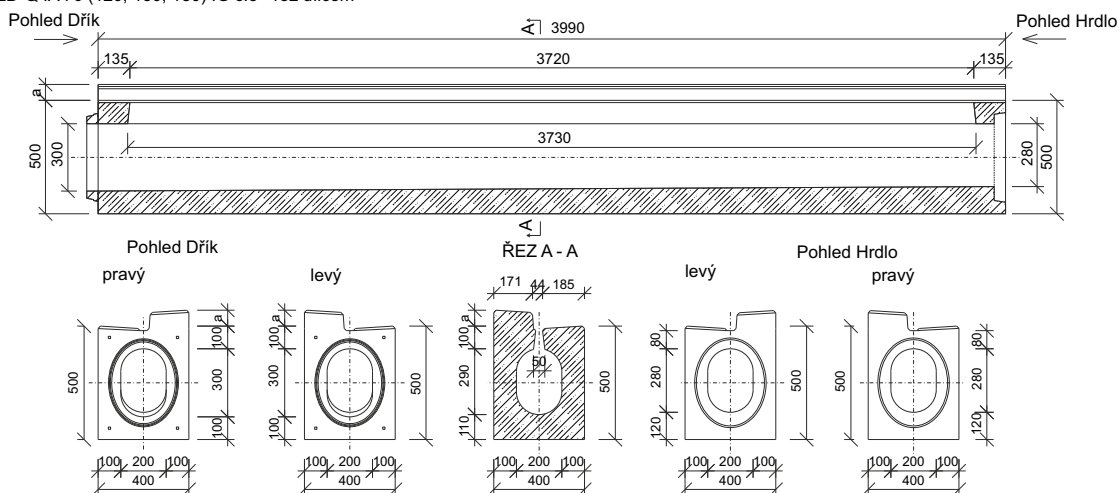
TZD-Q IA 70 (120, 150, 180) IG č.4 - řez dílcem



a - výška obrubníku: 70, 120, 150 nebo 180 mm

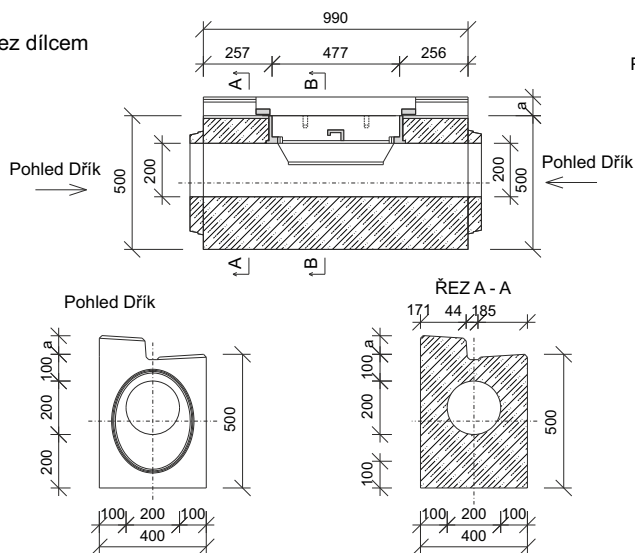
TZD-Q IA IG

TZD-Q IA 70 (120, 150, 180) IG č.5 - řez dílcem

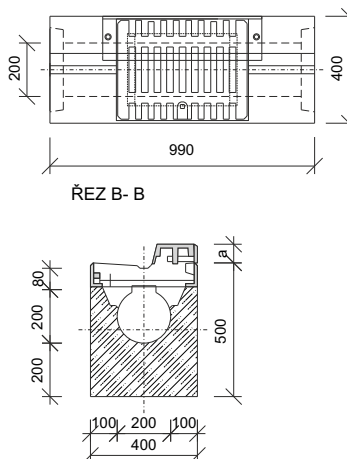


TZC-Q IA IG

řez dílcem

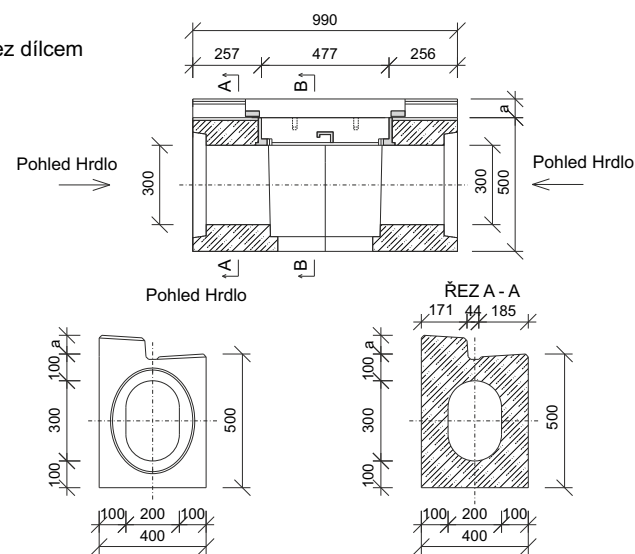


Půdorys dílu

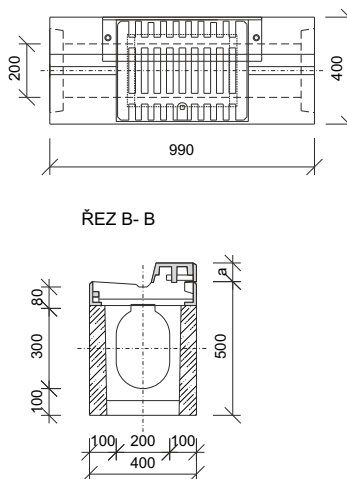


TZV-Q IA IG

řez dílcem



Půdorys dílu



a - výška obrubníku: 70, 120, 150 nebo 180 mm